

SERRATURA ELETTRICA V9083

A CATENACCIO ROTANTE, CON FUNZIONE DI SERVIZIO E
FUNZIONE DI SICUREZZA - ENTRATA REGOLABILE 50-60-70-80 mm.



BREVETTO
DEPOSITATO

DISPONIBILI DA 03/2006

VERSIONE UNICA, DOPPIO CILINDRO, COMPLETAMENTE ZINCATA,
1 PEZZO PER CONFEZIONE - 3 CHIAVI IN DOTAZIONE Art. 015

TENSIONE: STANDARD 12V C.A. (A RICHIESTA: 12V C.C.; 24V C.A. o C.C. – vedi pag. 117).

La V9083 è fornita di serie con funzione di servizio, ovvero con l'impulso elettrico la serratura si predispose all'apertura, e si resetta solo dopo che il cancello è stato aperto e richiuso; risulta pertanto adatta anche in presenza di chiudiporta e/o automatismi.

Semplicemente rimuovendo un particolare interno, la V9083 può acquisire la funzione di sicurezza ovvero l'apertura avviene soltanto se, contemporaneamente all'impulso elettrico, viene esercitata una pressione manuale o automatica sul cancello; in questo caso non se ne consiglia l'uso in presenza di chiudiporta.

È applicabile sia orizzontalmente, con controbocchetta, sia verticalmente con incontro a terra.

Intercambiabile con serrature elettriche V90 (serie 7920) e V83 (serie 7910).

Apertura dall'esterno con chiave, dall'interno con chiave o con impulso elettrico.

Catenaccio a doppia tenuta e di elevata resistenza, in acciaio inox AISI 304. Il gioco tra catenaccio e controbocchetta (+/- 7,5 mm) garantisce il funzionamento della serratura anche in caso di movimenti verticali (frequenti a causa delle variazioni climatiche) fra serratura e controbocchetta.

IN DOTAZIONE: CONTROBOCCHETTA PER MONTAGGIO ORIZZONTALE Art. 2.0.9083.117.00.000

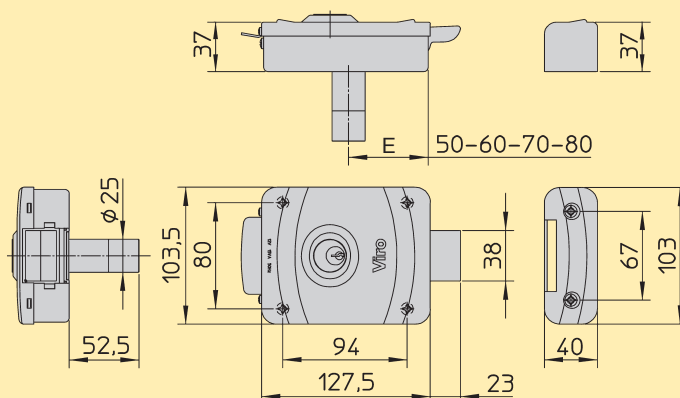
Per installazione verticale, al posto della controbocchetta si deve richiedere

L'INCONTRO A TERRA Art. 9986

A RICHIESTA: Per montaggio orizzontale: TETTOIA ZINCATA PARAPIOGGIA Art. 9083.0461

PIASTRA CONTROBOCCHETTA Art. 2.0.7912.219.00.000

Per montaggio verticale: TETTOIA ZINCATA PARAPIOGGIA Art. 9083.0462



ART. N.	Prezzo base per pezzo	Entrata regolabile mm. E	Cilindro interno (fisso) Art. N.	Cilindro esterno (fisso) Art. N.	Peso unitario gr.
9083		50-60-70-80	791	794	1620